



Hasiči

Likvidace
havárií

Doprava

Průmysl



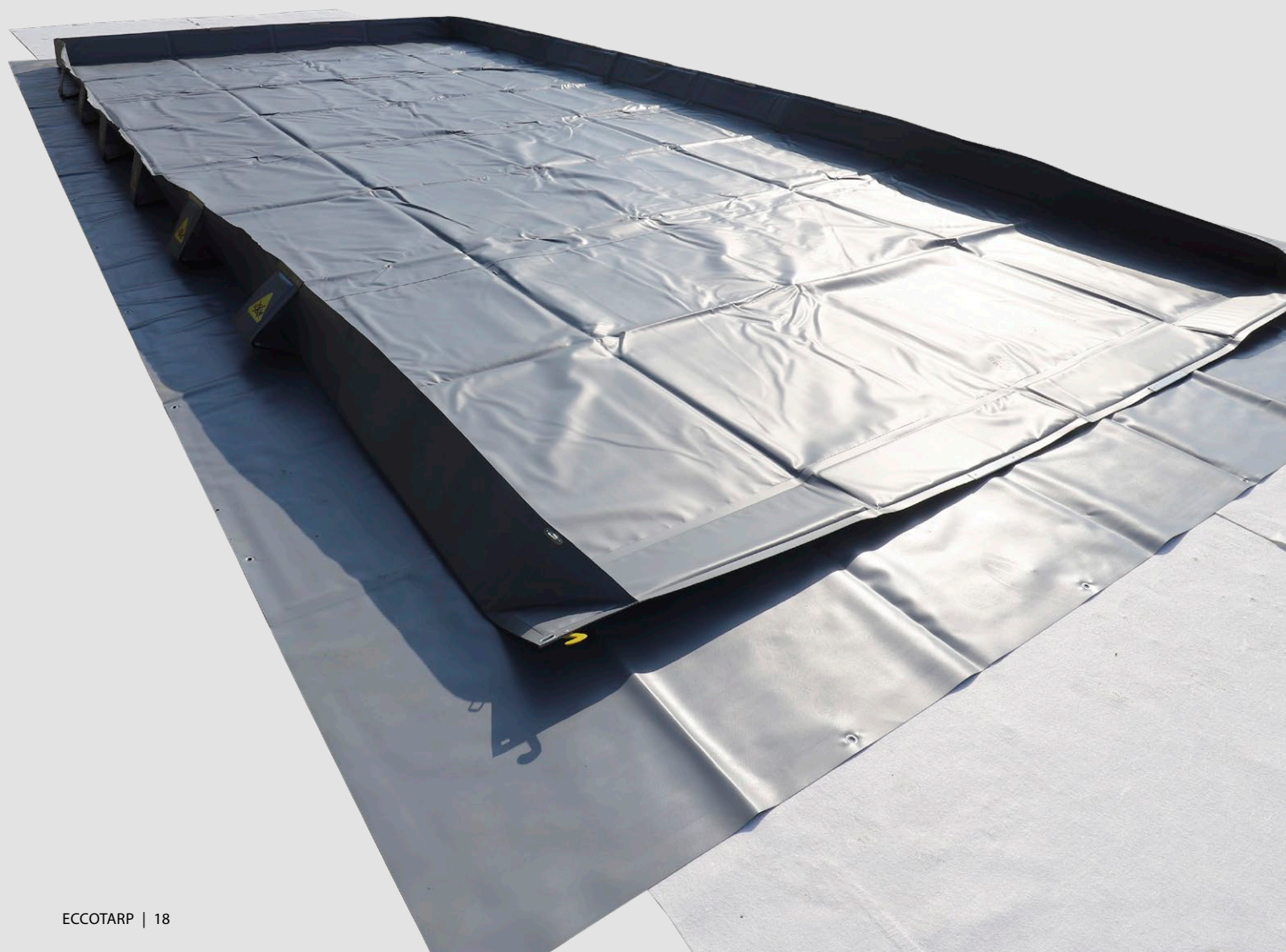
ET Vana HD Heavy Duty

Vana je určena především pro mobilní nasazení jako ochrana před únikem nebezpečných látek do půdy a vody. Je vhodná jako prevence při čištění vozidel těžké vojenské a hasičské techniky a vozidel s vysokou zátěží. Byla navržena tak, aby odolala i extrémnímu tlaku, např. při dekontaminaci nebo mytí pásových vozidel (tanky, apod.).



- ▶ Extrémní odolnost
- ▶ Jednoduchá a rychlá příprava
- ▶ Snadný nájezd
- ▶ Unikátní patentově chráněné konstrukční řešení
- ▶ Nájezdové pásy a ochranné podložky jsou standardní součástí balení
- ▶ Možnost výroby dle individuálních požadavků zákazníka

Extrémně odolná vana vhodná na mytí nebo dekontaminaci těžké techniky





Vana s dřevěnými nájezdovými rampami



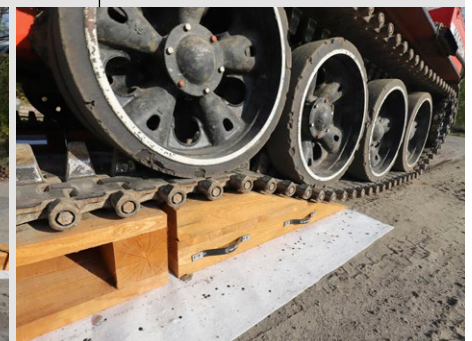
Detail ukotvení dřevěné rampy



Detail bočních vzpěr

Příklad použití

Detail nájezdu pásového vozidla na dřevěnou rampu



Technické detaily

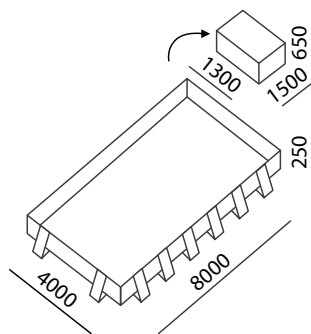
Oproti standardně vyráběným vanám jsou použity extrémně odolné materiály, které odolávají ropným produktům a kyselinám (viz Listina chemické odolnosti). Teplotní rozsah použití vany je od -30 °C až do +70 °C.

K vaně se standardně dodávají dvoje nájezdové pásy (spodní a vnitřní), podložka z netkané textilie a ochranná podložka ze silného PVC. Toto příslušenství výrazně zvyšuje odolnost a životnost samotné vany. V případě, že vana bude používána k čištění pásové techniky, je nutné použít také dřevěné nájezdové rampy, které nejsou standardní součástí balení.

Unikátní patentově chráněné konstrukční řešení skládání, výztuh a konstrukce venkovních podpěr boků umožňuje vyrobit velikost vany podle individuálních potřeb zákazníka.

Vana byla podrobena zátěžovým testům.

Výrobek je chráněn užitným vzorem č. 22118 u Úřadu průmyslového vlastnictví.



Technické údaje

Název	Rozměr (mm)	Objem (l)	Rozměr balení (mm)	Hmotnost (kg)
Vana HD Heavy Duty	8000 × 4000 × 250	8000	1300 × 1500 × 650	97
Příslušenství				
Ochranná podložka z netkané textilie	9000 × 5000			
Ochranná podložka ze silného PVC	9000 × 5000			33
Nájezdové pásy 4 ks	12000 × 600/ks			26/ks
Dřevěná rampa – celkem 16 ks bloků	12000 × 400/rampa		3x (1950 × 800 × 750)	474/rampa
Středový blok pojezdu rampy – 1 ks	1950 × 400 × 250			55
Nájezdový blok rampy – 1 ks	1200 × 400 × 250			36
Kramle spojovací k dřevěné rampě – celkem 28 ks	215 × 145 × 35/ks			0,9/ks