



Hasiči

Likvidace
havárií

Doprava

Průmysl



Velkoplošná skládací vana Eccotarp ET Large

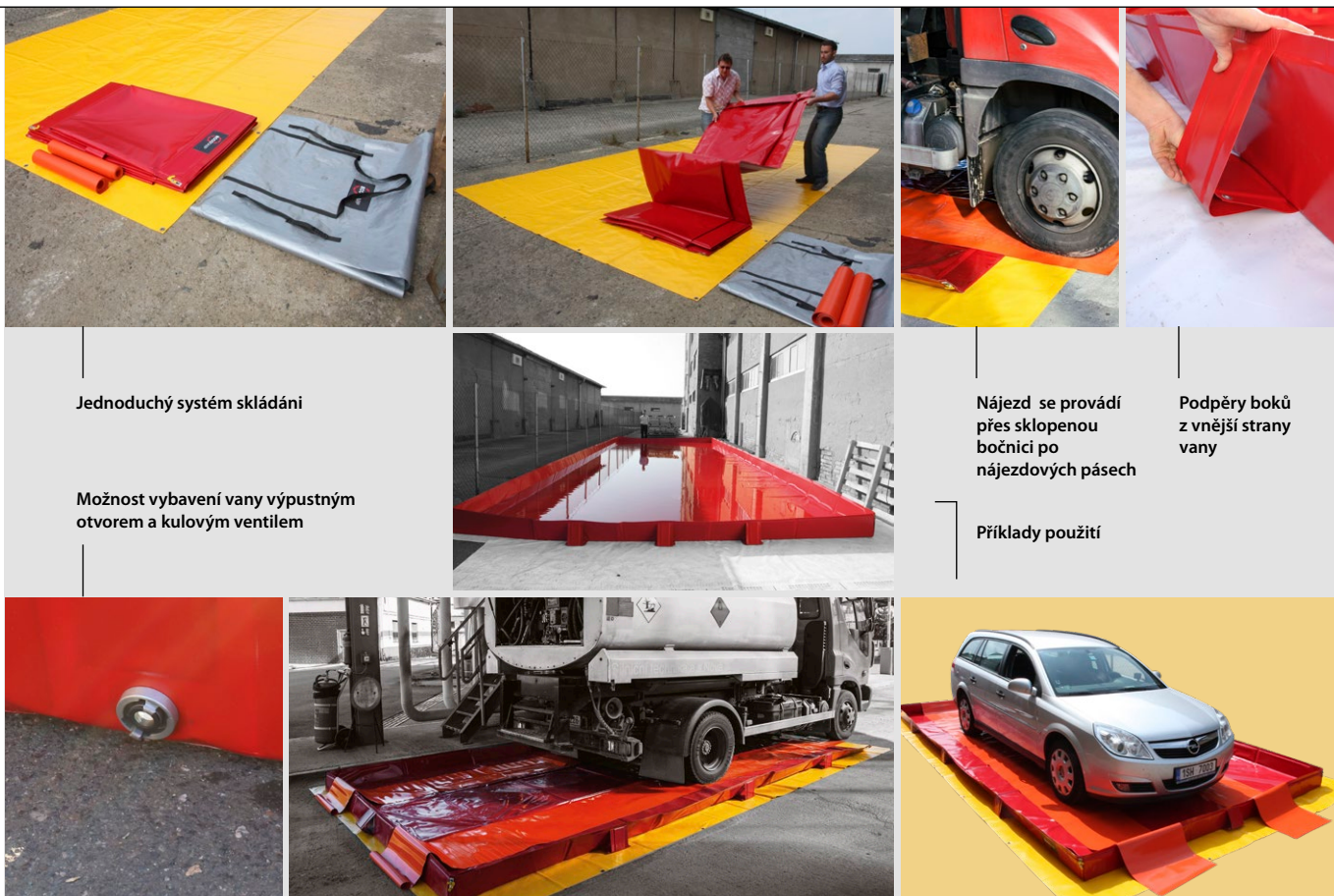
Vana je určena především pro mobilní nasazení jako ochrana před únikem nebezpečných látek do půdy a vody. Je vhodná jako prevence při přečerpávání pohonných hmot z cisteren, při opravách a čištění vozidel a strojů, při dekontaminaci a mytí všech typů vozidel.



- ▶ Skladebnost
- ▶ Jednoduchá a rychlá příprava
- ▶ Snadný nájezd
- ▶ Unikátní patentově chráněné konstrukční řešení
- ▶ Nájezdové pásy a ochranná podložka jsou standardní součástí balení
- ▶ Možnost výroby dle individuálních požadavků zákazníka
- ▶ Možnost vybavení výpustným otvorem a kulovým ventilem



**Skládací průjezdná vana
s patentově chráněným
konstrukčním řešením**



Jednoduchý systém skládání

Možnost vybavení vany výpustným otvorem a kulovým ventilem

Nájezd se provádí přes sklopenou bočnici po nájezdových pásích

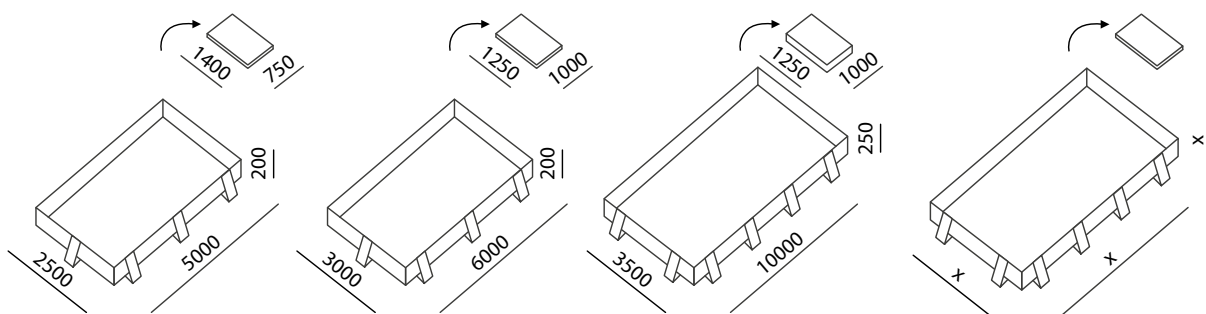
Podpěry boků z vnější strany vany

Příklady použití

Technické detaily

Oproti standardně vyráběným vanám je použito silnější PVC se speciální povrchovou úpravou, vyztužené polyethylenovou tkaninou (PES/PVC 900 g/m²). Materiál odolává ropným produktům a kyselinám (viz. Listina chemické odolnosti v příslušné kapitole v závěru katalogu). Teplotní rozsah použití vany je od -30 °C až do +70 °C.

Výrobek je chráněný užitným vzorem č. 22118 u Úřadu průmyslového vlastnictví.



Název	ET LARGE 111	ET LARGE 333	ET LARGE 444	ET LARGE INDIVID
Rozměr (mm)	5000 × 2500 × 200	6000 × 3000 × 200	10000 × 3500 × 250	rozměry/barva dle požadavku zákazníka (x)
Objem (l)	2500	3600	8750	
Rozměr složené vany (mm)	1400 × 750 × 150	1250 × 1000 × 150	1250 × 1000 × 350	
Hmotnost (kg)	51	76	150	
Příslušenství				
Podložka (mm)	5500 × 3000	6500 × 3500	11000 × 4500	
Nájezdové pásy (mm)	6000 × 600	7000 × 600	11000 × 600	
Obal/taška	ano	ano	ano	ano
Možnost výpustného otvoru D25	ano	ano	ano	ano
Možnost kulového ventilu D25	ano	ano	ano	ano
Možnost hadice s otvorem D25	ano	ano	ano	ano